

## Panzerriegel mit Sperrbügel

### PR1900



#### Einsatz und Anwendung

- Für Eingangstüren
- Bedienung von innen und außen mit einem Schlüssel
- Geeignet für Türen DIN rechts und DIN links
- Gleichschließend kombinierbar mit ABUS Vorhangschlössern und Türzylindern

#### Technologie

- VdS- anerkannt, DIN-geprüft mit PZS1000 und VdS-A Zylinder
- Sichert die Tür über die gesamte Breite
- Beide Riegel greifen fest in die mit dem Mauerwerk verankerten Schließkästen ein
- Spaltbreites Öffnen der Tür im gesicherten Zustand durch Sperrbügel
- Für Türbreiten von 850-1000 mm einsetzbar
- Speziallängen für Türbreiten von 900-1200 mm lieferbar
- Der Zylinder kann ausgetauscht werden, um das Schloss in Schließanlagen zu integrieren
- Befestigungsmaterial wird mitgeliefert
- inkl. drei Schlüssel

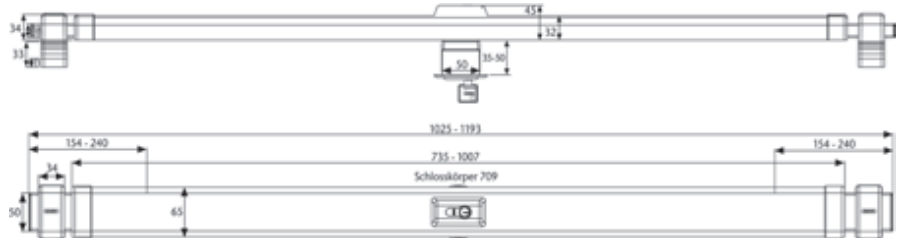
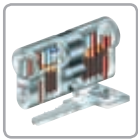
#### Varianten

- Farben: braun, messing, silber, weiß-weiß, weiß-messing, weiß-chrom
- Ohne Sperrbügel (PR1800) lieferbar

\*VdS anerkannt in Verbindung mit VdS anerkanntem Profilzylinder und Panzerplatte PZS 1000 (nicht im Lieferumfang enthalten)

Artikelbezeichnung	EAN 4003318	Artikelgruppe	für Türblattbreite in mm	Ausführung	Farbe	Level	VE	UVP € inkl. MwSt.
PR1900 B	10674 3	11	850-1000		braun	10	1	479,95
PR1900 B	32013 2	11	850-1000	ohne Zylinder	braun	10	1	
PR1900 S	10672 9	11	850-1000		silber	10	1	481,95
PR1900 S	32017 0	11	850-1000	ohne Zylinder	silber	10	1	
PR1900 W-Weiß	27912 6	11	850-1000		weiß-weiß	10	1	481,95
PR1900 W-Weiß	32014 9	11	850-1000	ohne Zylinder	weiß-weiß	10	1	
PR1900 W-Chrom	10676 7	11	850-1000		weiß-chrom	10	1	545,00
PR1900 W-Chrom	32015 6	11	850-1000	ohne Zylinder	weiß-chrom	10	1	
PR1900 W-Messing	10675 0	11	850-1000		w-messing	10	1	545,00
PR1900 W-Messing	32016 3	11	850-1000	ohne Zylinder	w-messing	10	1	





**Einsatz und Anwendung**

- Für alle Türen aus Holz, Metall und Kunststoff
- Bedienung von innen und außen mit einem Schlüssel
- Geeignet für Türen DIN rechts und DIN links
- Mit Zubehör PA 1018 auch für nach außen öffnende Türen einsetzbar
- Gleichschließend kombinierbar mit ABUS Vorhangschlössern und Türzylindern



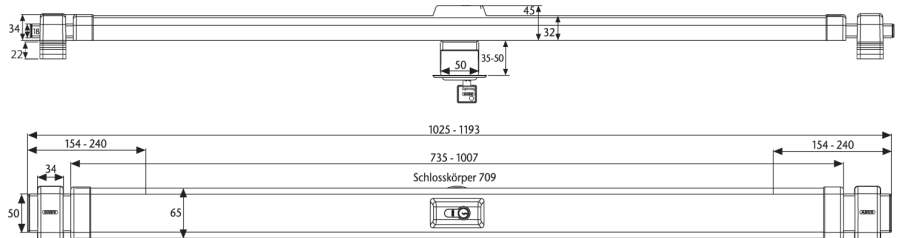
**Technologie**

- Sichert die Tür über die gesamte Breite
- Beide Riegel greifen fest in die mit dem Mauerwerk verankerten Schließkästen ein
- Für Türbreiten von 735-1030 mm
- Zweiturig schließend
- Integrierter Ziehschutz für Türzylinder
- Der Zylinder kann ausgetauscht werden, um das Schloss in Schließanlagen zu integrieren
- Standard-Version inkl. VdS-Klasse-B-Zylinder V410
- Erhebliche Geräuschminimierung durch spezielle Antriebskomponenten
- Befestigungsmaterial wird mitgeliefert
- inkl. drei Schlüssel

**Varianten**

- Farben: braun, silber, weiß, weiß-chrom
- Wandverankerung PWA 2700 W zum optimalen Wandanschluss

Artikelbezeichnung	EAN	Artikelgruppe	für Türblattbreite in mm	Ausführung	Farbe	Level	VE	UVP € inkl. MwSt.
PR2700 B	49093 4	11	735-1030		braun	9	1	345,00
PR2700 B	49095 8	11	735-1030	ohne Zylinder	braun	9	1	
PR2700 Edelst.-Look	49087 3	11	735-1030		Edelst.-Look	9	1	375,00
PR2700 Edelst.-Look	49096 5	11	735-1030	ohne Zylinder	Edelst.-Look	9	1	
PR2700 W-Chrom	49089 7	11	735-1030		weiß-chrom	9	1	359,00
PR2700 W-Chrom	49097 2	11	735-1030	ohne Zylinder	weiß-chrom	9	1	
PR2700 W-Weiß	49090 3	11	735-1030		weiß-weiß	9	1	345,00
PR2700 W-Weiß	49099 6	11	735-1030	ohne Zylinder	weiß-weiß	9	1	



### Einsatz und Anwendung

- Für alle Türen aus Holz, Metall und Kunststoff
- Bedienung von innen und außen mit einem Schlüssel
- Geeignet für Türen DIN rechts und DIN links
- Mit Zubehör PA 1018 auch für nach außen öffnende Türen einsetzbar
- Gleichschließend kombinierbar mit ABUS Vorhangschlössern und Türzylindern

### Technologie

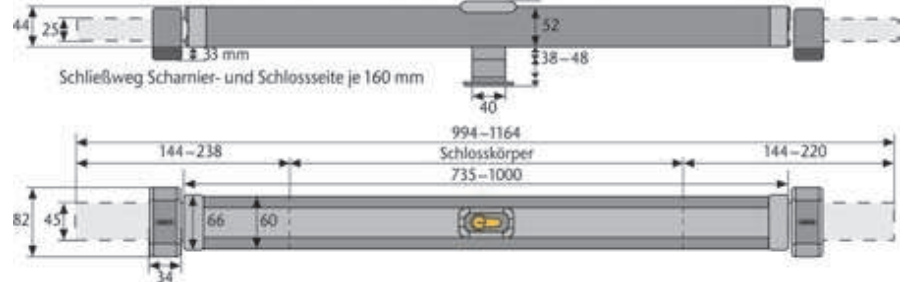
- Sichert die Tür über die gesamte Breite
- Beide Riegel greifen fest in die mit dem Mauerwerk verankerten Schließkästen ein
- Für Türbreiten von 735-1030 mm
- Zweitourig schließend
- Der Zylinder kann ausgetauscht werden, um das Schloss in Schließanlagen zu integrieren
- Standardversion inkl. ABUS Zylinder EC550
- Erhebliche Geräuschminimierung durch spezielle Antriebskomponenten
- Befestigungsmaterial wird mitgeliefert
- inkl. drei Schlüssel

### Varianten

- Farben: braun, weiß
- Wandverankerung PWA 2700 W zum optimalen Wandanschluss

lieferbar ab Frühjahr 2011

Artikelbezeichnung	EAN	Artikelgruppe	für Türblattbreite in mm	Ausführung	Farbe	Level	VE	UVP € inkl. MwSt.
PR2600 B	51381 7	11	735-1030		braun	9	1	199,00
PR2600 W	51384 8	11	735-1030		weiß	9	1	199,00



**Einsatz und Anwendung**

- Für Eingangstüren
- Bedienung von innen and außen mit einem Schlüssel
- Geeignet für Türen DIN rechts und DIN links
- Für nach außen öffnende Türen steht das Befestigungsset PA 1018 zur Verfügung
- Gleichschließend kombinierbar mit ABUS Vorhangschlössern und Türzylindern

**Technologie**

- Sichert die Tür über die gesamte Breite
- Beide Riegel greifen fest in die mit dem Mauerwerk verankerten Schließkästen ein
- Grundkörper universell für Türbreiten von 735 - 1000 mm verwendbar
- Stabiler Aufhebelschutz: Kraftvolle Sicherheit durch hohe Biegesteifigkeit des ABUS-typischen Rohrriegels
- Anwendungsgerechte Multipoint-Verschraubung auf dem Türblatt
- Der Zylinder kann ausgetauscht werden, um das Schloss in Schließanlagen zu integrieren
- Der mittig positionierte Schließzylinder wirkt besonders dekorativ

**Varianten**

- Farben: braun, weiß

Produktauslauf

Artikelbezeichnung	EAN	Artikelgruppe	für Türblattbreite in mm	Ausführung	Farbe	Level	VE	UVP € inkl. MwSt.
PR1600 B	20962 8	11	735-1000		braun	8	1	246,50
PR1600 W	20961 1	11	735-1000		weiß	8	1	247,95



## Panzerriegel für Nebentüren

### PR1400



### Einsatz und Anwendung

- Für nach innen öffnende Keller-, Garagen-, Lager- und andere Nebentüren
- Mit Zubehör PA 1018 auch für nach außen öffnende Türen einsetzbar
- Bedienung ausschließlich von innen mit 2 roten Drucktasten, ohne Zylinder

### Technologie

- Sichert die Tür über die gesamte Breite
- Hohe Widerstandskräfte durch Spezialriegel
- Für Türbreiten von 850-1000 mm einsetzbar

### Varianten

- Farbe: silber

Artikelbezeichnung	EAN	Artikelgruppe	für Türblattbreite in mm	Ausführung	Farbe	Level	VE	UVP € inkl. MwSt.
PR1400 S	10254 7	11	850-1000		silber	8	1	166,95

## Zylinderschutz für Panzerriegel

### PZS1000

#### Einsatz und Anwendung

- Erhöhter Schutz für den Außenzylinder der ABUS-Panzerriegel PR1800/PR1900
- Für Zylinderüberstand 0 - 9,5 mm

#### Technologie

- Der ideale Schutz gegen Abbrechen, Abdrehen, Herausziehen oder Anbohren des Zylinders
- Sehr massive Bauweise
- Gehärtete Zylinder-Abdeckung

#### Varianten

- Farben: braun, gold, nickel, weiß



Artikelbezeichnung	EAN 4003318	Artikelgruppe	für Türblattbreite in mm	Ausführung	Farbe	Level	VE	UVP € inkl. MwSt.
PZS1000 B	09190 2	11			braun		1	59,50
PZS1000 G	09189 6	11			gold		1	68,50
PZS1000 S	46294 8	11			silber		1	59,50
PZS1000 W	05631 4	11			weiß		1	59,50

#### Befestigungs-Set für Panzerriegel

### PA1018

#### Einsatz und Anwendung

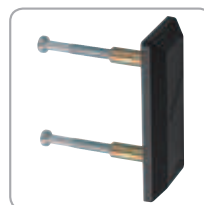
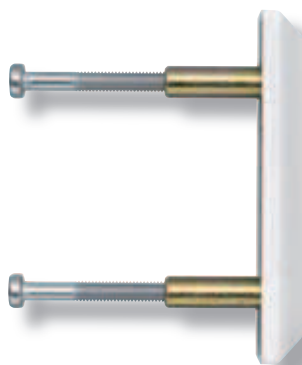
- Befestigungs-Set für nach außen öffnende Türen
- Passend für PR1400, PR1600, PR1700, PR1800, PR2600 und PR2700
- Die stabile Verankerung des Panzerriegels auf der Tür wird durch zwei Panzerplatten erreicht
- Für die Riegelmontage in den Rahmen (Mauerwerk) sind Schließbleche beigefügt

#### Technologie

- Durchgangsschraubung
- Gehärtete Außenteile mit eleganter Kunststoffabdeckung

#### Varianten

- Farben: schwarz, weiß



Artikelbezeichnung	EAN 4003318	Artikelgruppe	für Türblattbreite in mm	Ausführung	Farbe	Level	VE	UVP € inkl. MwSt.
PA1018 schwarz	10661 3	11		Befestigungs-Set	schwarz		1	61,75
PA1018 weiß	10660 6	11		Befestigungs-Set	weiß		1	61,75

## Schließkasten-Verbindungsplatte für Panzerriegel

### PV1820

#### Einsatz und Anwendung

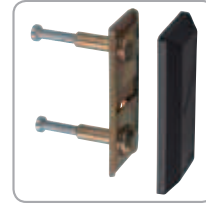
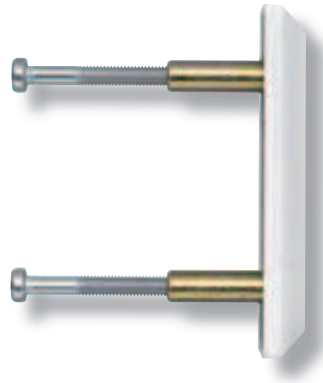
- Panzer-Verbindungsplatte für stabile Durchgangverschraubung des Schließkastens auf dem Rahmen
- Besonders geeignet für Spezialmontagen bei Türelementen, z. B. mit Verglasung neben der Tür
- Passend für ABUS Panzerriegel PR1600-PR1900

#### Technologie

- Gehärtete Außenteile

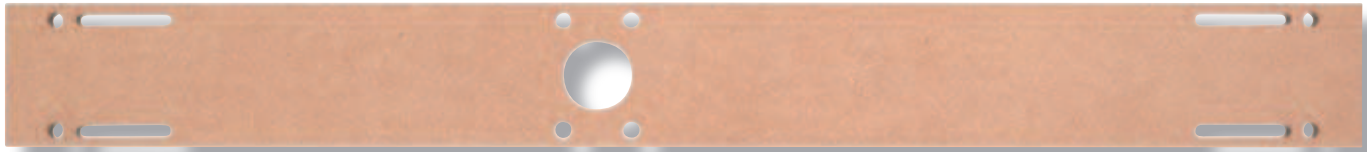
#### Varianten

- Farben: schwarz, weiß



Artikelbezeichnung	EAN	Artikelgruppe	für Türblattbreite in mm	Ausführung	Farbe	Level	VE	UVP € inkl. MwSt.
PV1820 schwarz	10700 9	11		Montageplatte	schwarz		1	35,95
PV1820 weiß	10664 4	11		Montageplatte	weiß		1	35,95

## PR1800/PR1900



### Einsatz und Anwendung

- Durch die Schlosskörperunterlage ergibt sich eine günstigere Montageposition der Mauerabdeckbleche, da diese hierdurch im stabileren Bereich des Rahmens (Mauerwerk) befestigt werden können

### Technologie

- Holzplattenstärke: 16 mm
- Grundlänge: 800 mm
- Für verlängerte Panzerriegel: von +50 bis +200 mm
- Die verlängerte Version muss ggf. auf das gewünschte Maß gekürzt werden

### Varianten

- Farben: schwarz, weiß

Artikelbezeichnung	EAN	Artikelgruppe	für Türblattbreite in mm	Ausführung	Farbe	Level	VE	UVP € inkl. MwSt.
Holzunterlage PR1800 schwarz	11546 2	11		800mm Schlosskörper	schwarz		1	38,95
Holzunterlage PR1800 weiß	11545 5	11		800mm Schlosskörper	weiß		1	38,95
Holzunterlage PR1800 schwarz	11548 6	11		850-1000mm Schlosskörper	schwarz		1	59,50
Holzunterlage PR1800 weiß	11547 9	11		850-1000mm Schlosskörper	weiß		1	59,50

## Mauerabdeckblech und Mauerlochabdeckung für Panzerriegel

### PR1400-PR1900

#### Einsatz und Anwendung

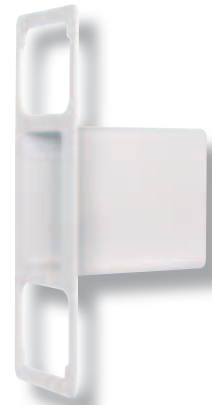
- Mauerabdeckblech: für einen sicheren Wandeinschluss
- Mauerlochabdeckung: für einen saubereren Wandeinschluss

#### Technologie

- Mauerlochabdeckung: Kunststoffeinsatz zur Abdeckung der Maueröffnung
- Mauerabdeckblech: Stahlschließblech



Mauerabdeckblech PR 1800



Mauerlochabdeckung PR1800

Artikelbezeichnung	EAN 4003318	Artikelgruppe	für Türblattbreite in mm	Ausführung	Farbe	Level	VE	UVP € inkl. MwSt.
Mauerabdeckblech PR 1800	10163 2	00			weiß		1	
Mauerlochabdeckung PR1800	10666 8	00		Kunststoff	weiß		1	

## Schließkasten-Wandverankerung für PR2700

### PWA2700

#### Einsatz und Anwendung

- Für den optimalen Wandeinschluss

#### Technologie

- Stahlschließblech plus Riegelabschlusstück mit Rundbolzen



Artikelbezeichnung	EAN 4003318	Artikelgruppe	für Türblattbreite in mm	Ausführung	Farbe	Level	VE	UVP € inkl. MwSt.
PWA2700 Wandverankerung	49555 7	11			weiß		1	19,50

# Checkliste Panzerriegel

	PR 1400	PR 1500	PR 2600	PR 2700	PR 1800	PR 1900
<input type="checkbox"/> Haus-, Korridor-, Keller-, Nebentür: von innen und außen schließbar!	—	—	<input type="checkbox"/>	<input type="checkbox"/>	<input type="checkbox"/>	—
<input type="checkbox"/> Wie beschrieben, plus spaltbreite Öffnungsmöglichkeit der Tür!	—	—	—	—	—	<input type="checkbox"/>
<input type="checkbox"/> Keller-, Nebentür: ausschließlich von innen schließbar!	<input type="checkbox"/>	<input type="checkbox"/>	—	—	—	—
	PR 1400	PR 1500	PR 2600	PR 2700	PR 1800	PR 1900
<input type="checkbox"/> _____ mm	<input type="checkbox"/> 850–1000 mm	<input type="checkbox"/> 780–1040 mm	<input type="checkbox"/> 735–1030 mm	<input type="checkbox"/> 735–1030 mm	<input type="checkbox"/> (Standard) 800–950 mm	<input type="checkbox"/> (+ 50 mm) 850–1000 mm
Hinweis: Falls neben dem Türblatt kein Raum für die Schließkästen vorhanden ist, können auch Wand-schließbleche montiert werden. Ein Schließblech liegt der Verpackung bei.		<input type="checkbox"/> 1040–1440 mit Ver- längerungs- rohr			<input type="checkbox"/> (+ 100 mm) 900–1050 mm	<input type="checkbox"/> (+ 150 mm) 950–1100 mm
					<input type="checkbox"/> (+ 200 mm) 1060–1200	
<input type="checkbox"/> _____ mm	<input type="checkbox"/> geeignet für alle Türstärken		<input type="checkbox"/> (Standard 30/60) 35–50 mm	<input type="checkbox"/> (Standard 30/70) 38–48 mm		
			<input type="checkbox"/> 30/70 51–60 mm	<input type="checkbox"/> 30/80 49–58 mm		
			<input type="checkbox"/> 30/80 61–70 mm	<input type="checkbox"/> 30/90 59–68 mm		
			<input type="checkbox"/> 30/90 71–80 mm	<input type="checkbox"/> 30/100 69–78 mm		
	PR 1400	PR 1500	PR 2600	PR 2700	PR 1800**	PR 1900
<input type="checkbox"/> nach innen	<input type="checkbox"/>	<input type="checkbox"/>	<input type="checkbox"/>	<input type="checkbox"/>	<input type="checkbox"/>	<input type="checkbox"/>
<input type="checkbox"/> nach außen	<input type="checkbox"/> PA 1018	—	<input type="checkbox"/> PA 1018	<input type="checkbox"/> PA 1018	<input type="checkbox"/> PA 1018	—
**PA 1018 und ggf. Schlosskörper-Unterlage						
	PR 1400	PR 1500	PR 2600	PR 2700	PR 1800	PR 1900
<input type="checkbox"/> ja Zylinderlänge für PZS 1000: 0–9,5 mm aus der Tür ragend	—	—	—	—	<input type="checkbox"/> PZS 1000 in:	<input type="checkbox"/> Braun
					<input type="checkbox"/> Gold	<input type="checkbox"/> Nickel
						<input type="checkbox"/> Weiß
<input type="checkbox"/> nein	—	—	—	—	—	—



## Variantentabelle Panzerriegel PR1800

Zylinder-Serie	mit Zylinder EC550				mit Zylinder ECK550				mit Zylinder K82			
Länge	30/70	30/80	30/90	30/100	30/70	30/80	30/90	30/100	30/70	30/80	30/90	30/100
für Türstärke in mm	38-50	48-58	58-68	68-78	38-50	48-58	58-68	68-78	38-50	48-58	58-68	68-78
PR-Typ	Türblatt-Breite in mm											
PR1800 B 800	850 - 1.000											
PR1800 B 850	900 - 1.050											
PR1800 B 900	950 - 1.100											
PR1800 B 950	1.000 - 1.150											
PR1800 B 1.000	1.050 - 1.200											
PR1800 S 800	850 - 1.000											
PR1800 S 850	900 - 1.050											
PR1800 S 900	950 - 1.100											
PR1800 S 950	1.000 - 1.150											
PR1800 S 1.000	1.050 - 1.200											
PR1800 W-Weiß 800	850 - 1.000											
PR1800 W-Weiß 850	900 - 1.050											
PR1800 W-Weiß 900	950 - 1.100											
PR1800 W-Weiß 950	1.000 - 1.150											
PR1800 W-Weiß 1.000	1.050 - 1.200											
PR1800 W-Chrom 800	850 - 1.000											
PR1800 W-Chrom 850	900 - 1.050											
PR1800 W-Chrom 900	950 - 1.100											
PR1800 W-Chrom 950	1.000 - 1.150											
PR1800 W-Chrom 1.000	1.050 - 1.200											
PR1800 W-Messing 800	850 - 1.000											
PR1800 W-Messing 850	900 - 1.050											
PR1800 W-Messing 900	950 - 1.100											
PR1800 W-Messing 950	1.000 - 1.150											
PR1800 W-Messing 1.000	1.050 - 1.200											

Zylinder-Serie	mit Zylinder XP2SN				mit Zylinder KXP2SN				ohne Zylinder			
Länge	30/70	30/80	30/90	30/100	30/70	30/80	30/90	30/100				
für Türstärke in mm	38-50	48-58	58-68	68-78	38-50	48-58	58-68	68-78				
PR-Typ	Türblatt-Breite in mm											
PR1800 B 800	850 - 1.000											
PR1800 B 850	900 - 1.050											
PR1800 B 900	950 - 1.100											
PR1800 B 950	1.000 - 1.150											
PR1800 B 1.000	1.050 - 1.200											
PR1800 S 800	850 - 1.000											
PR1800 S 850	900 - 1.050											
PR1800 S 900	950 - 1.100											
PR1800 S 950	1.000 - 1.150											
PR1800 S 1.000	1.050 - 1.200											
PR1800 W-Weiß 800	850 - 1.000											
PR1800 W-Weiß 850	900 - 1.050											
PR1800 W-Weiß 900	950 - 1.100											
PR1800 W-Weiß 950	1.000 - 1.150											
PR1800 W-Weiß 1.000	1.050 - 1.200											
PR1800 W-Chrom 800	850 - 1.000											
PR1800 W-Chrom 850	900 - 1.050											
PR1800 W-Chrom 900	950 - 1.100											
PR1800 W-Chrom 950	1.000 - 1.150											
PR1800 W-Chrom 1.000	1.050 - 1.200											
PR1800 W-Messing 800	850 - 1.000											
PR1800 W-Messing 850	900 - 1.050											
PR1800 W-Messing 900	950 - 1.100											
PR1800 W-Messing 950	1.000 - 1.150											
PR1800 W-Messing 1.000	1.050 - 1.200											

## Variantentabelle Panzerriegel PR1900

Zylinder-Serie	mit Zylinder EC550				mit Zylinder ECK550				mit Zylinder K82			
Länge	30/70	30/80	30/90	30/100	30/70	30/80	30/90	30/100	30/70	30/80	30/90	30/100
für Türstärke in mm	38-50	48-58	58-68	68-78	38-50	48-58	58-68	68-78	38-50	48-58	58-68	68-78
PR-Typ	Türblatt-Breite in mm											
PR1900 B 800	850 - 1.000											
PR1900 B 850	900 - 1.050											
PR1900 B 900	950 - 1.100											
PR1900 B 950	1.000 - 1.150											
PR1900 B 1.000	1.050 - 1.200											
PR1900 S 800	850 - 1.000											
PR1900 S 850	900 - 1.050											
PR1900 S 900	950 - 1.100											
PR1900 S 950	1.000 - 1.150											
PR1900 S 1.000	1.050 - 1.200											
PR1900 W-Weiß 800	850 - 1.000											
PR1900 W-Weiß 850	900 - 1.050											
PR1900 W-Weiß 900	950 - 1.100											
PR1900 W-Weiß 950	1.000 - 1.150											
PR1900 W-Weiß 1.000	1.050 - 1.200											
PR1900 W-Chrom 800	850 - 1.000											
PR1900 W-Chrom 850	900 - 1.050											
PR1900 W-Chrom 900	950 - 1.100											
PR1900 W-Chrom 950	1.000 - 1.150											
PR1900 W-Chrom 1.000	1.050 - 1.200											
PR1900 W-Messing 800	850 - 1.000											
PR1900 W-Messing 850	900 - 1.050											
PR1900 W-Messing 900	950 - 1.100											
PR1900 W-Messing 950	1.000 - 1.150											
PR1900 W-Messing 1.000	1.050 - 1.200											

Zylinder-Serie	mit Zylinder XP2SN				mit Zylinder KXP2SN				ohne Zylinder			
Länge	30/70	30/80	30/90	30/100	30/70	30/80	30/90	30/100				
für Türstärke in mm	38-50	48-58	58-68	68-78	38-50	48-58	58-68	68-78				
PR-Typ	Türblatt-Breite in mm											
PR1900 B 800	850 - 1.000											
PR1900 B 850	900 - 1.050											
PR1900 B 900	950 - 1.100											
PR1900 B 950	1.000 - 1.150											
PR1900 B 1.000	1.050 - 1.200											
PR1900 S 800	850 - 1.000											
PR1900 S 850	900 - 1.050											
PR1900 S 900	950 - 1.100											
PR1900 S 950	1.000 - 1.150											
PR1900 S 1.000	1.050 - 1.200											
PR1900 W-Weiß 800	850 - 1.000											
PR1900 W-Weiß 850	900 - 1.050											
PR1900 W-Weiß 900	950 - 1.100											
PR1900 W-Weiß 950	1.000 - 1.150											
PR1900 W-Weiß 1.000	1.050 - 1.200											
PR1900 W-Chrom 800	850 - 1.000											
PR1900 W-Chrom 850	900 - 1.050											
PR1900 W-Chrom 900	950 - 1.100											
PR1900 W-Chrom 950	1.000 - 1.150											
PR1900 W-Chrom 1.000	1.050 - 1.200											
PR1900 W-Messing 800	850 - 1.000											
PR1900 W-Messing 850	900 - 1.050											
PR1900 W-Messing 900	950 - 1.100											
PR1900 W-Messing 950	1.000 - 1.150											
PR1900 W-Messing 1.000	1.050 - 1.200											

## Variantentabelle Panzerriegel PR2700

Zylinder-Serie	mit Zylinder APf V410							
Länge	30/60	30/70	30/80	30/90	30/100	30/110	30/120	
für Türstärke in mm	38-50	50-60	60-70	70-80	80-90	90-100	100-110	
PR-Typ	Türblatt-Breite in mm							
PR2700 B	735 - 1.030							
PR2700 Edelstahl-Look	735 - 1.030							
PR2700 W-Chrom	735 - 1.030							
PR2700 W-Weiß	735 - 1.030							