

DAS SYSTEM OEM

DOM Industrie-Zylinder

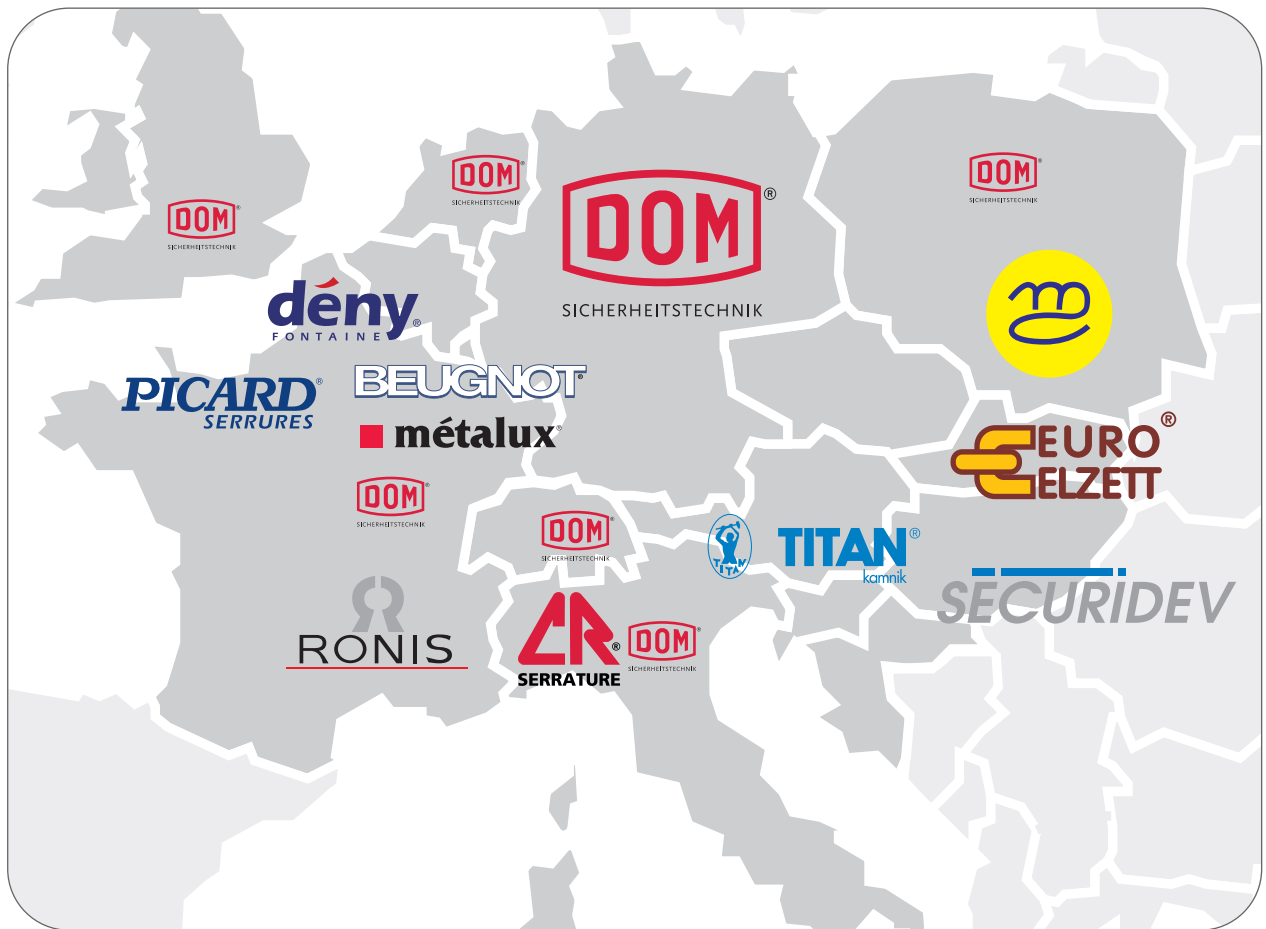
Individuell. Zuverlässig. Sicher.

SICHERHEIT, QUALITÄT, DOM.



OEM

DOM in der Securidev-Gruppe



Ihre Nutzen und Vorteile

- ✓ **Sicherheit**
Bewährte DOM-Qualität seit 1936.
- ✓ **Zeitvorteil**
Kundenindividuelle Anfertigungen, innerhalb von 2-3 Wochen.
- ✓ **Wettbewerbsvorteil**
Intelligente Lösungen/Neuentwicklungen, nach Wunsch mit Ihnen gemeinsam.

- ✓ **Lieferantenreduzierung**
Hohe Produktvielfalt und Einbindung in die Securidev-Gruppe.
- ✓ **Kompetente Ansprechpartner**
Key Accounter, Kundenbetreuer, Produktmanager

DOM Linie



BUT – Business Unit Trade (Handel)



BUE – Business Unit Electronic



BUI – Business Unit Industry



DAS SYSTEM OEM

Einsatzgebiete



Spielautomaten



Bankautomaten



Briefkästen



Betriebseinrichtungen



Aufzugsteuerung



Schlüsselsafes



Indoor oder Outdoor – in jedem Fall sicher!

Waren- und Leistungsautomaten

So unterschiedlich wie die Anforderungen im Bereich der Waren- und Leistungsautomaten sind, so individuell und einzigartig sind die passenden DOM-Lösungen. Sicherheitsstaffelung ist das Zauberwort.

Wir entwickeln unter Berücksichtigung der Einbausituation Systeme, die der jeweiligen Aufgabenstellung mit dem nötigen Pickschutz, Ziehschutz, Bohrschutz oder Schlüsselschutz ausgerüstet sind. Denn gerade im Outdoorbereich ist Vandalismus leider immer noch ein großes Thema. Ihr Kunde vertreibt schätzenswerte Waren in Ihren Geräten.

Wir helfen Ihnen dabei, die Sicherheit zu gewährleisten.

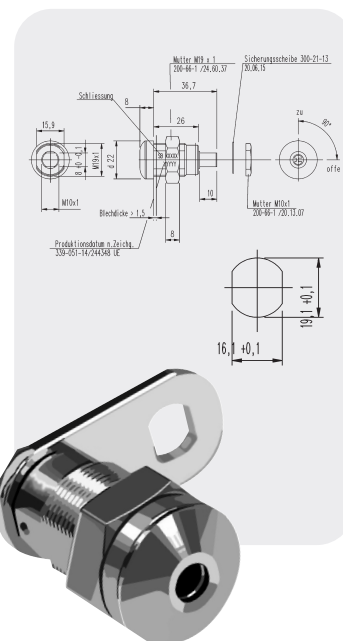


Abb.: Zylinder-Hebelschloss • Typ 225-901-2
Best.-Nr.: 500085

Bankautomaten

In kaum einer anderen Branche hat Sicherheit einen so hohen Stellenwert wie in Banken. Das Bargeld ist so weit wie möglich aus den Filialen ausgelagert und im Schalterbereich durch den Einsatz von Geldautomaten auf ein Minimum reduziert. Je nach Einbaulage der Automaten sind bei der Schließtechnik unterschiedliche Konzepte gefragt. Und oft soll der Geldautomat auch in das vorhandene Schließsystem integriert werden.

DOM bietet hier Lösungen die über Jahre mit und für führende Unternehmen der Branche entwickelt wurden und werden. Die Anforderungen sind selten neu – unsere speziellen Lösungen oft schon.

In hervorragender Qualität zu marktgerechten Preisen.

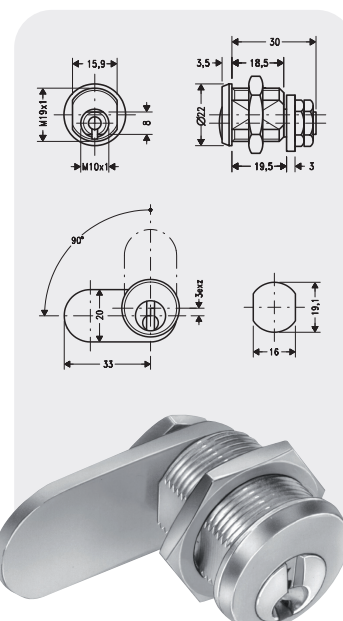


Abb.: Zylinder-Hebelschloss • Typ 225-08-1
Best.-Nr.: 203994



Hoch und runter oder auf und zu – in jedem Fall sicher!

Aufzugsteuerung

Die spezifische Nutzungsanforderung bestimmt heute die Form, Größe, Tragkraft und Geschwindigkeit eines Fahrstuhls. Dazu gehört auch die Steuerung und das Sicherheitskonzept dem er entsprechen muss. Die Anforderungen sind divers. Von dem einfachen Service-Schlüssel bis zur Integration in eine komplexe Schließanlage mit Zutrittskontrolle für ein ganzes Gebäude kann die Spannbreite im Lastenheft lauten.

Dabei ist es unerheblich, ob das Schließsystem mechanisch, elektronisch oder eine Kombination von beidem abbilden soll. Wir integrieren unsere Systeme in enger Abstimmung mit unseren Kunden.

Sicher, zuverlässig und nachhaltig.

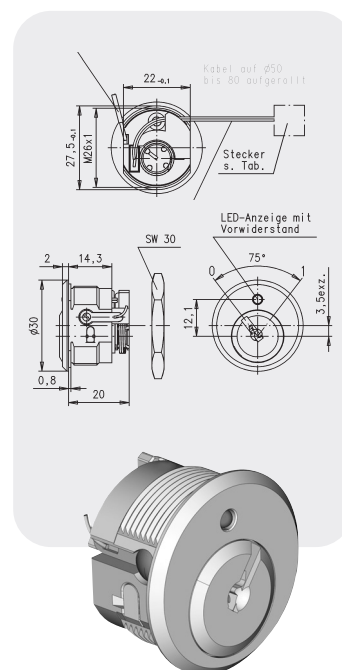


Abb.: Schlüsselschalter mit LED • Typ 3939-026U-5
Best.-Nr.: 510782

Betriebseinrichtungen

Modular-V

Wenn Serienmöbel, Werkzeugschränke oder sonstige Betriebseinrichtungen hochwertige Schließsysteme benötigen, sind Ideen gefragt, die auch den industriellen Ansprüchen an Verarbeitung, Lieferzuverlässigkeit, Qualität und Preis Rechnung tragen. Hier bieten wir mit dem System Modular-V einen flexiblen Baukasten, der ökonomisch entscheidende Vorteile bietet und dabei hochwertige Sicherheit garantiert.

Durch das System der Steckensätze können Sie bis kurz vor Ende des Fertigungsprozesses die Art der Schließung auswählen und sind sogar bei der Aufstellung der Einrichtung vor Ort noch flexibel. Somit ist selbstverständlich auch der einfache Austausch und die beliebige Erweiterbarkeit gewährleistet.

Individueller und flexibler geht's nicht.

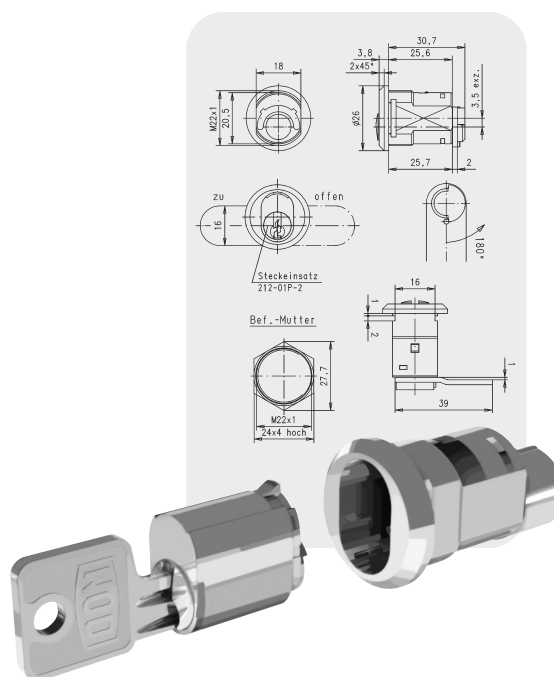


Abb.: Modular-V • Typ 225-010-5
Best.-Nr.: 501230

DOM Ansprechpartner OEM

ANSPRECHPARTNER

Kundenservice

Angebotserstellung,
Terminanfragen, Auftragsab-
wicklung, Informationsmaterial
Mo-Do 7.30 - 16.00 Uhr,
Fr 7.30 - 14.15 Uhr

Karl-Heinz Arendt

Tel. +49 (0)22 32 - 704 204
Fax +49 (0)22 32 - 704 9204
karl-heinz.arendt@dom-sicherheitstechnik.de

Werner Kaiser

Tel. +49 (0)22 32 - 704 289
Fax +49 (0)22 32 - 704 9289
werner.kaiser@dom-sicherheitstechnik.de

Peter Lauterbach

Tel. +49 (0)22 32 - 704 206
Fax +49 (0)22 32 - 704 9206
peter.lauterbach@dom-sicherheitstechnik.de

Produkt Management:

Oliver Braun

Tel. +49 (0)22 32 - 704 200
Fax +49 (0)22 32 - 704 9200
oliver.braun@dom-sicherheitstechnik.de

ANSPRECHPARTNER

Key Account- und Produkt Management

Key Account Management:

Jan van Veen
Tel. +49 (0)22 32 - 704 203
Fax +49 (0)22 32 - 704 9203
jan.vanveen@dom-sicherheitstechnik.de
PLZ-Gebiete **1** **2** **3** 30 | 31 | 32 | 33 | 38 | 39 **5**

Axel Schneider
Tel. +49 (0)27 37 - 214 745
Fax +49 (0) 27 37 - 214 845
axel.schneider@dom-sicherheitstechnik.de
PLZ-Gebiete **0** **3** 34 | 35 | 36 | 37 **4** **6** 60 | 61 | 63 | 64 | 65
9 95 | 96 | 97 | 98 | 99

PLZ-Gebiete **6** 66 | 67 | 68 | 69 **7** **8** **9** 90 | 91 | 92 | 93 | 94

Verkaufsleiter OEM:

Frank Klose
Tel. +49 (0)22 32 - 704 216
Fax +49 (0)22 32 - 704 9216
frank.klose@dom-sicherheitstechnik.de