

DOM Industriezylinder Produktauswahl für den Fachhandel

SICHERHEIT, QUALITÄT, DOM.



DOM Sicherheitstechnik ist seit Jahrzehnten die Marke für Schließtechnik im umfassenden Sinn, auch im Bereich der Industrieanwendungen. DOM Produkte gibt es in fast jeder denkbaren Abwandlung und Ausführung.

Jedes DOM Produkt ist das Ergebnis höchster feinmechanischer Präzision. Das Engagement bis ins Detail und das Innovationspotential von Konstruktion und Entwicklung beweisen technologischen Vorsprung und überzeugende Produktqualität. Die Qualität von Material, Verarbeitung und Funktion stehen außer Frage. Die Qualitäten, die den Wert der

Produkte entscheidend bestimmen, sind Service, Sicherheit, Komfort und Verantwortung.

Parallel zu allen Ideen und Neuerungen stellt sich DOM flexibel auf individuelle Anforderungen ein, z.B. auch in der Büromöbel-, Automaten-, Betriebseinrichtungs-Industrie, etc.

DOM Sicherheitstechnik – die passende Lösung für alle Größenordnungen und in allen Bereichen der Schließtechnik.

Inhaltsverzeichnis mit Seitenangabe

Zylinderhebelschlösser

225-01B-1	4
225-08-1	5
225-016-1	6
225-019-1	7
225-024-1	8
225-024H-1	9
300-22-1	10
310-01-1	11
310-015-1	12
310-018-5	13
310-021-2	14

Zylinderschlösser

310-022-1	15
313-013U-1	16
315-01-1	17
316-02-5	18
447-04-6	19
447-07-1	20
447-020-3	21
Druck-Zylinder	
318-01-1	22
369-01-1	23

Druck-Zylinder

369-02-1	24
369-040-1	25
369-047-1	26

Vitrinenverschlüsse

336-020-1	27
369-067-7	28

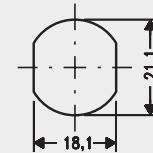
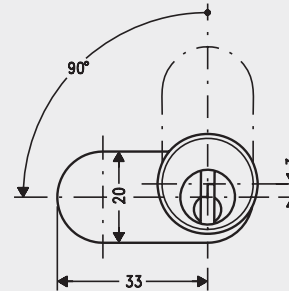
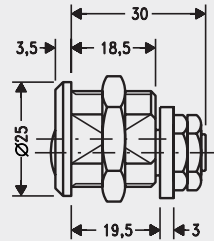
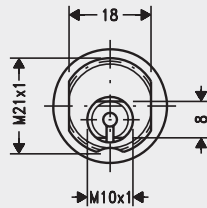
Zentralverschlüsse

339-06U-40	29
339-011-1	30

Zylinder-Hebelschloss

Type 225-01B-1

Best. - Nr.: 203985



Zylinder: Messing glanzverchromt.
5 Stiftzuhaltungen \varnothing 2 mm.
Schließweg 90°.

2 DOM Schlüssel, Stahl, 2,4 mm stark,
vernickelt. Schlüssel nur in Sperrstel-
lung abziehbar.

Für Schließanlagen geeignet

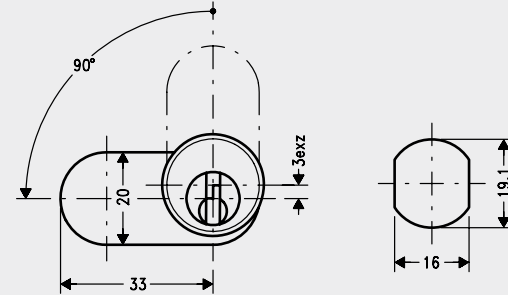
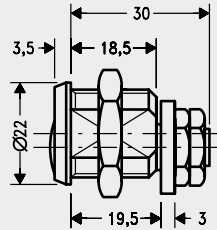
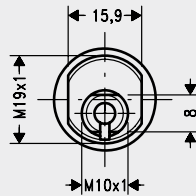
Zylinder-Hebelschloss

Type 225-08-1

Best. - Nr.: 203994



Für Schließanlagen geeignet



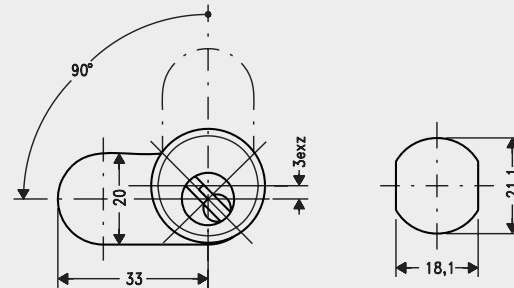
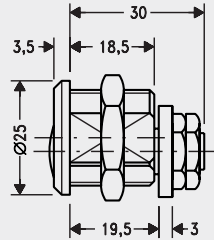
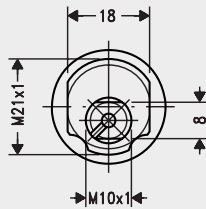
Zylinder: Messing, glanzverchromt.
5 Stiftzuhaltungen \varnothing 2 mm.
Schließweg 90° .

2 DOM Schlüssel, Stahl 2,4 mm stark,
vernickelt. Schlüssel nur in Sperrstel-
lung abziehbar.

Zylinder-Hebelschloss

Type 225-016-1

Best. - Nr.: 202054



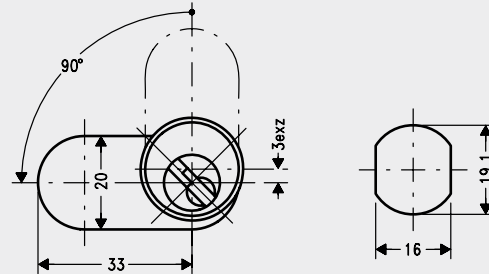
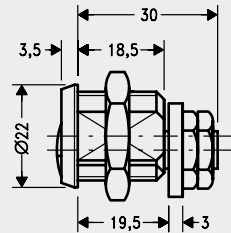
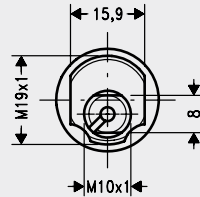
Zylinder: Messing, glanzverchromt.
5 Stiftzuhaltungen \varnothing 2 mm.
Schließweg 90°.

2 DOM Schlüssel, Stahl, 2,4 mm stark,
vernickelt. Schlüssel in Sperr- und
Offenstellung abziehbar.

Zylinder-Hebelschloss

Type 225-019-1

Best. - Nr.: 202988



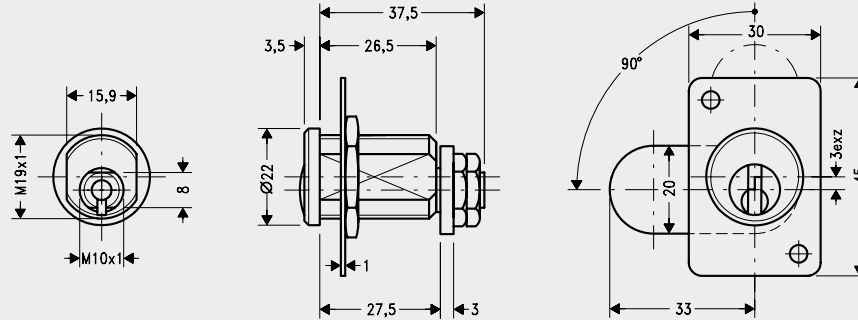
Zylinder: Messing, glanzverchromt.
5 Stiftzuhaltungen \varnothing 2 mm.
Schließweg 90°.

2 DOM Schlüssel, Stahl, 2,4 mm stark,
vernickelt. Schlüssel in Sperr- und
Offenstellung abziehbar.

Zylinder-Hebelschloss

Type 225-024-1

Best. - Nr.: 203180



Zylinder: Messing, glanzverchromt.
5 Stiftzuhaltungen \varnothing 2 mm.
Schließweg 90°.

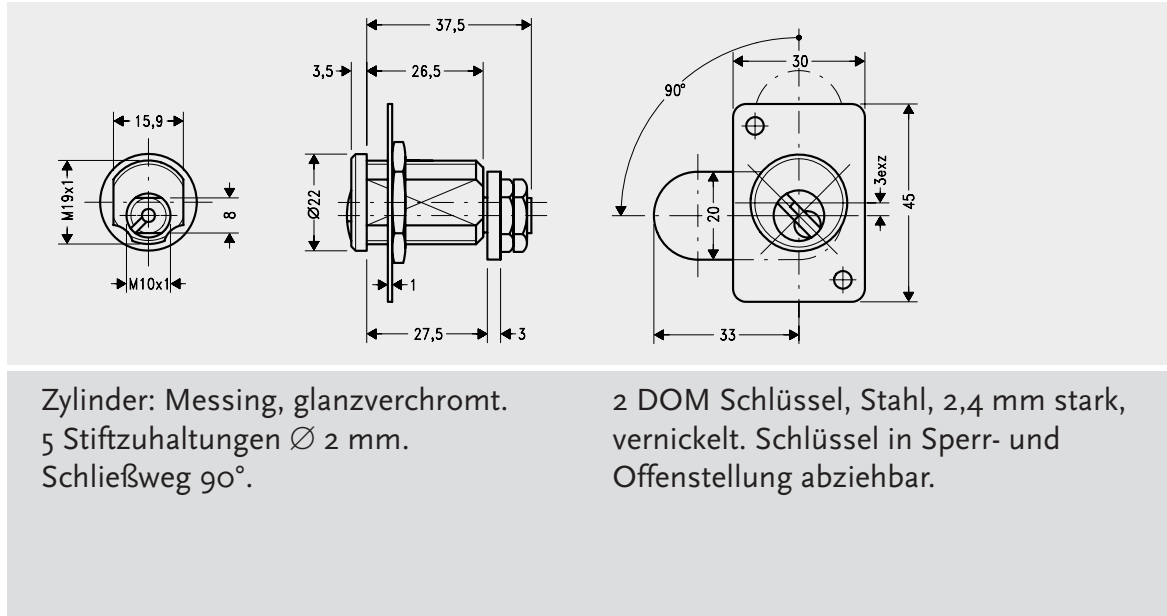
2 DOM Schlüssel, Stahl, 2,4 mm stark,
vernickelt. Schlüssel nur in Sperrstel-
lung abziehbar.

Für Schließanlagen geeignet

Zylinder-Hebelschloss

Type 225-024H-1

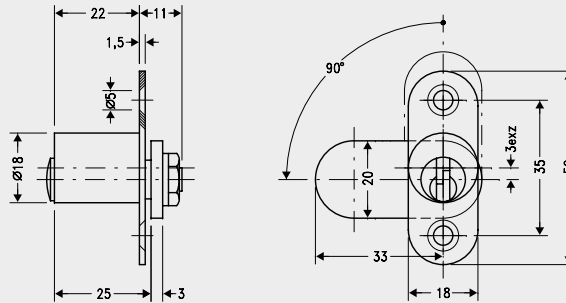
Best. - Nr.: 203164



Zylinder-Hebelschloss

Type 300-22-1

Best. - Nr.: 200905



Zylinder: Messing, matt vernickelt.
Anschraubplatte: Stahl, vernickelt.
5 Stiftzuhaltungen $\varnothing 2$ mm.
Schließweg 90° .

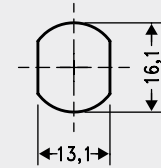
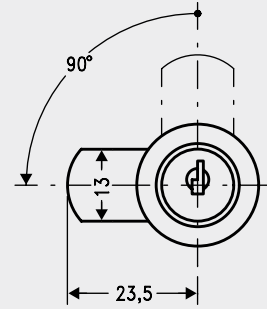
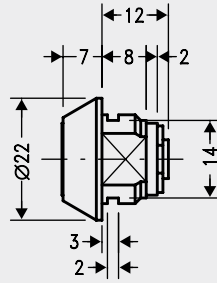
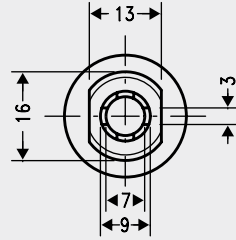
2 DOM Schlüssel, Stahl, 2,4 mm stark,
vernickelt. Schlüssel nur in Sperrstel-
lung abziehbar.

Für Schließanlagen geeignet

Zylinder-Hebelschloss

Type 310-01-1

Best. - Nr.: 208862



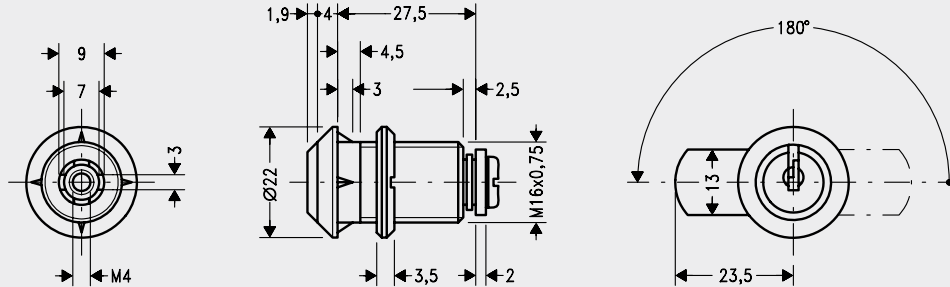
Zylinder: Zink-Druckguß, glanzverchromt.
4 Plättchenzuhaltungen.
Schließweg 90°.

2 DOM Schlüssel, Stahl, 2 mm stark, vernickelt. Schlüssel nur in Sperrstellung abziehbar.

Zylinder-Hebelschloss

Type 310-015-1

Best. - Nr.: 240559



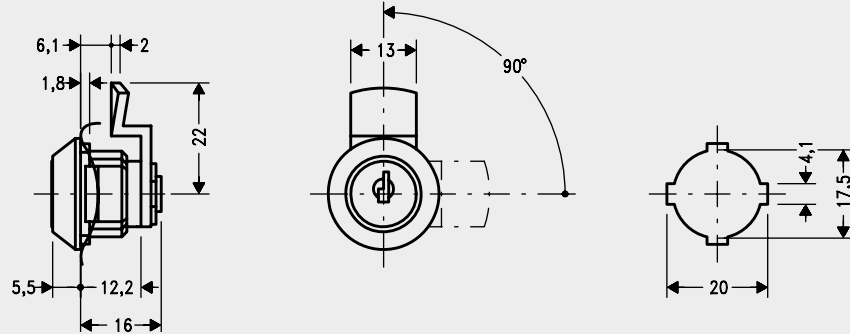
Zylinder: Zink-Druckguß,
matt vernickelt.
5 Plättchenzuhaltungen.
Schließweg 180°.

2 DOM Schlüssel, Stahl, 2 mm stark,
vernickelt. Schlüssel in Sperr- und
Offenstellung abziehbar.

Zylinder-Hebelschloss

Type 310-018-5

Best. - Nr.: 207185



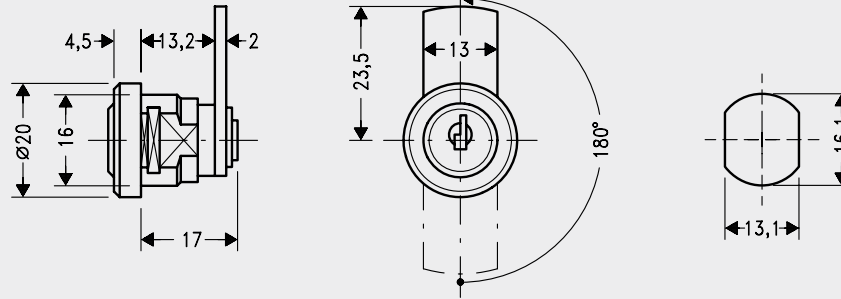
Ausführung: Renz Zylinder: Zink-Druckguß, glanzverchromt.
5 Plättchenzuhaltungen. Schließweg 90°.

2 DOM Schlüssel, Stahl, 2 mm stark, vernickelt. Schlüssel nur in Sperrstellung abziehbar.

Zylinder-Hebelschloss

Type 310-021-2

Best. - Nr.: 209193



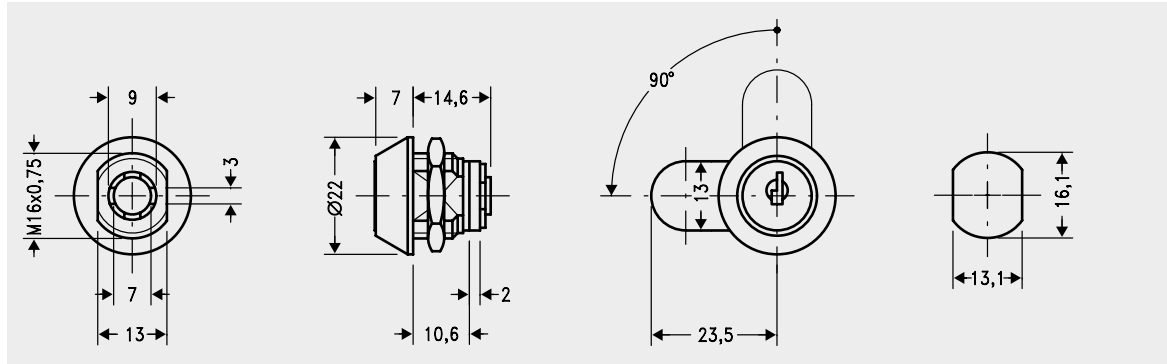
Ausführung: Meteor Zylinder:
Zink-Druckguß, glanzverchromt.
5 Plättchenzuhaltungen.
Schließweg 180°.

2 DOM Schlüssel, Stahl, 2 mm stark,
vernickelt. Schlüssel in Sperr- und
Offenstellung abziehbar.

Zylinder-Hebelschloss

Type 310-022-1

Best. - Nr.: 240569



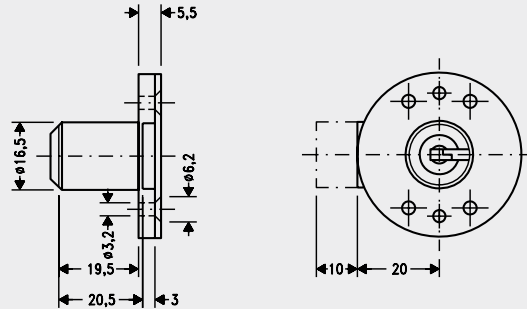
Zylinder: Zink-Druckguß,
glanzverchromt.
5 Plättchenzuhaltungen.
Schließweg 90° .

2 DOM Schlüssel, Stahl, 2 mm
stark, vernickelt. Schlüssel nur
in Sperrstellung abziehbar.

Zylinder-Hebelschloss

Type 313-013U-1

Best. - Nr.: 204859



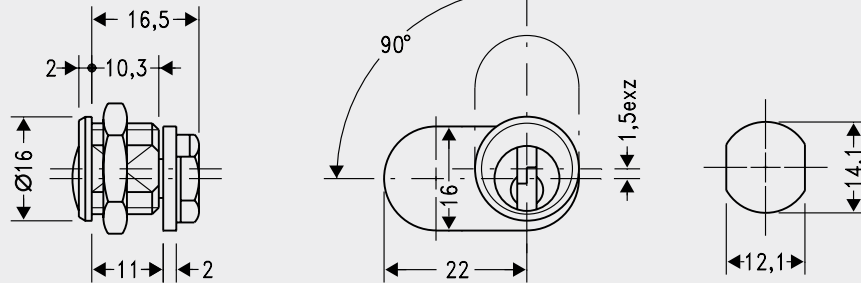
Zylinder und Anschraubplatte:
Zink-Druckguß, matt vernickelt.
5 Plättchenzuhaltungen.
Schlüssel-Drehweg 180°.
Riegelausschluß 10 mm.

2 DOM Schlüssel, Stahl, 2 mm stark,
vernickelt. Schlüssel in Sperr- und
Offenstellung abziehbar.

Zylinder-Hebelschloss

Type 315-01-1

Best. - Nr.: 200942



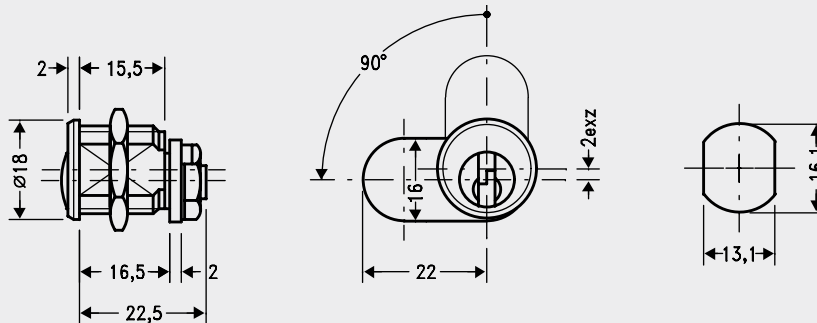
Zylinder: Messing, glanz verchromt.
3 Stiftzuhaltungen $\varnothing 2$ mm.
Schließweg 90° .

2 DOM Schlüssel, Stahl, 2 mm stark,
vernickelt. Schlüssel nur in Sperrstel-
lung abziehbar.

Zylinder-Hebelschloss

Type 316-02-5

Best. - Nr.: 200857



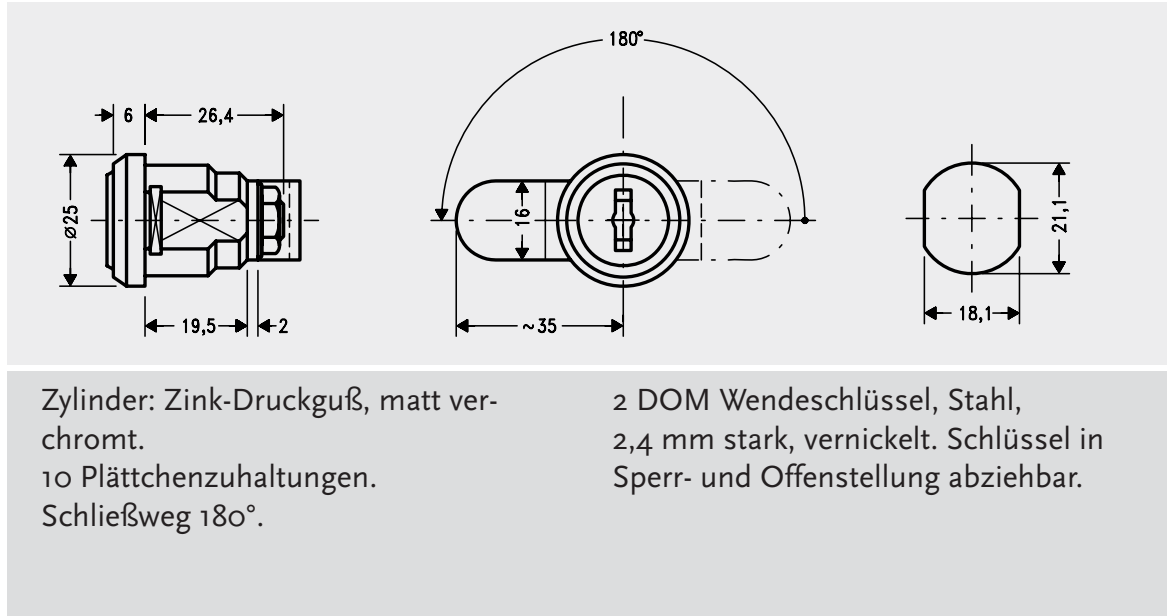
Zylinder: Messing, glanz verchromt.
4 Stiftzuhaltungen \varnothing 2 mm.
Schließweg 90°.

2 DOM Schlüssel, Stahl, 2 mm stark,
vernickelt. Schlüssel nur
in Sperrstellung abziehbar.

Zylinder-Hebelschloss

Type 447-04-6

Best. - Nr.: 240216



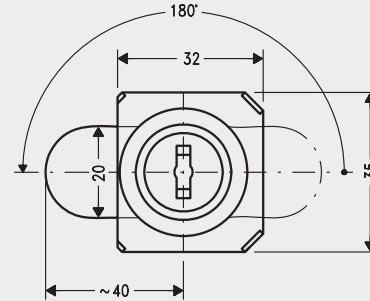
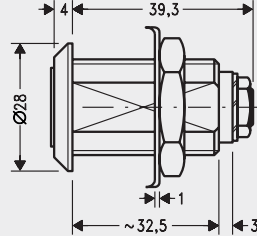
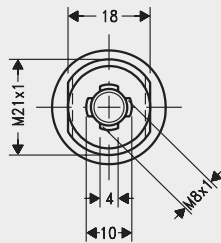
Zylinder: Zink-Druckguß, matt verchromt.
10 Plättchenzuhaltungen.
Schließweg 180°.

2 DOM Wendschlüssel, Stahl,
2,4 mm stark, vernickelt. Schlüssel in
Sperr- und Offenstellung abziehbar.

Zylinder-Hebelschloss

Type 447-07-1

Best. - Nr.: 207244



Zylinder: Zink-Druckguß, matt vernickelt.

10 Plättchenzuhaltungen.

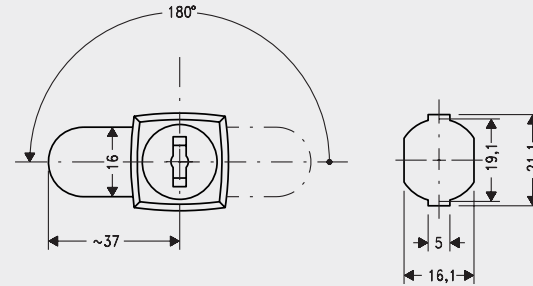
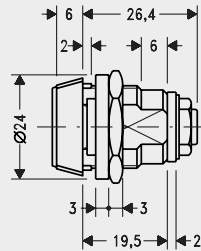
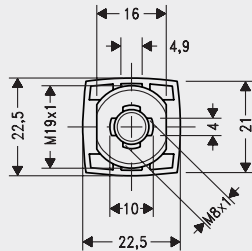
Schließweg 180°.

2 DOM Wendschlüssel, Stahl, 2,4 mm stark, vernickelt. Schlüssel in Sperr- und Offenstellung abziehbar.

Zylinder-Hebelschloss

Type 447-020-3

Best. - Nr.: 244001



Zylinder: Zink-Druckguß, matt verchromt.

10 Plättchenzuhaltungen.

Schließweg 180°.

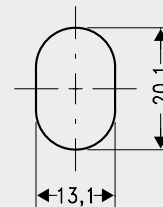
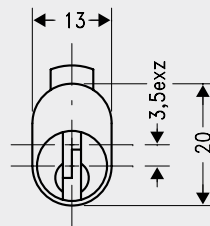
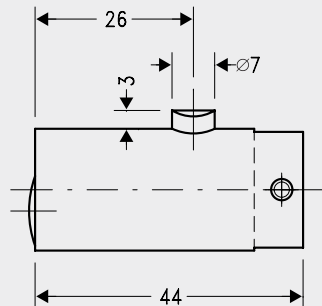
2 DOM Wendschlüssel, Stahl,
2,4 mm stark, vernickelt.

Schlüssel in Sperr- und Offenstellung
abziehbar.

Druck-Zylinder

Type 318-01-1

Best. - Nr.: 240027



Zylinder: Messing , matt vernickelt.
5 Stiftzuhaltungen \varnothing 2 mm.
Schlüssel-Drehweg 90° .
Sperrbolzenhub 3 mm.

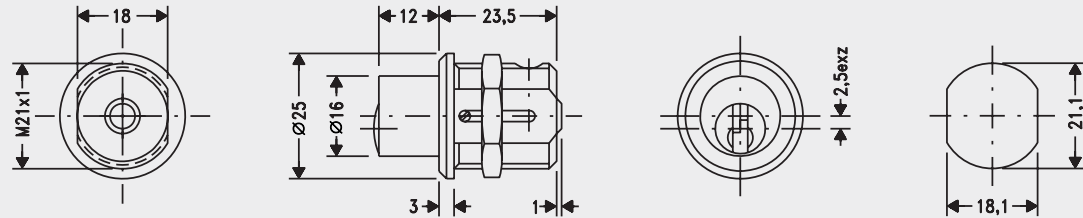
2 DOM Schlüssel, Stahl, 2,4 mm stark,
vernickelt.
Schlüssel bei eingebautem Zylinder in
Sperr- und Offenstellung abziehbar.

Für Schließanlagen geeignet

Druck-Zylinder

Type 369-01-1

Best. - Nr.: 229015



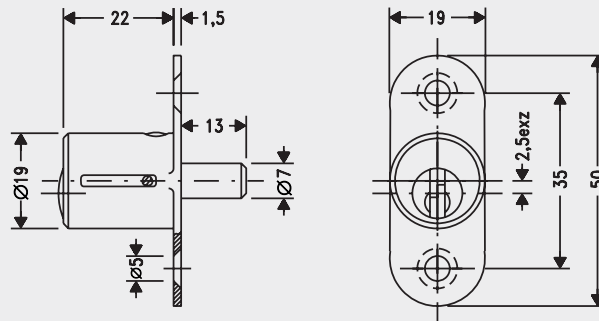
Zylinder: Messing, glanzverchromt.
4 Stiftzuhaltungen \varnothing 2 mm.
Axialer Sperrbolzenhub 12 mm.

2 DOM Schlüssel, Stahl, 2 mm stark,
vernickelt. Schlüssel in Sperr- und
Offenstellung abziehbar.

Druck-Zylinder

Type 369-02-1

Best. - Nr.: 229046



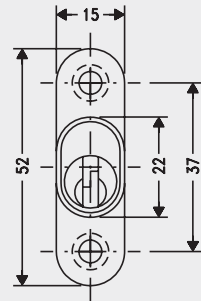
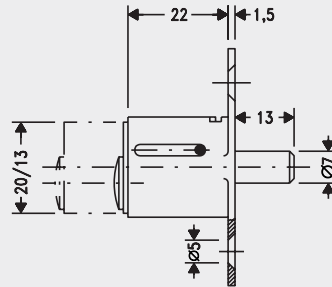
Zylinder: Messing, matt vernickelt.
Gehäuse: Zink-Druckguß, matt vernickelt.
4 Stiftzuhaltungen \varnothing 2 mm.
Axialer Sperrhub ca. 12 mm.

2 DOM Schlüssel, Stahl, 2 mm stark,
vernickelt. Schlüssel in Sperr- und
Offenstellung abziehbar.

Druck-Zylinder

Type 369-040-1

Best. - Nr.: 229104



Zylinder: Messing, matt vernickelt.
Gehäuse: Zink-Druckguß, matt vernickelt.
5 Stiftzuhaltungen \varnothing 2 mm.

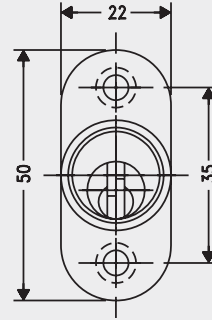
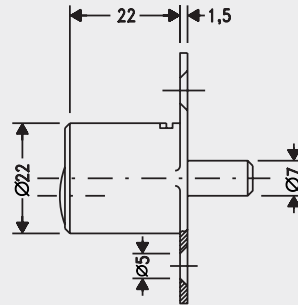
Axialer Sperrhub ca. 13 mm.
2 DOM Schlüssel, Stahl, 2,4 mm stark, vernickelt. Schlüssel in Sperr- und Offenstellung abziehbar.

Für Schließanlagen geeignet

Druck-Zylinder

Type 369-047-1

Best. - Nr.: 229125



Zylinder: Messing, matt vernickelt.
Gehäuse: Zink-Druckguß, matt vernickelt.
5 Stiftzuhaltungen $\varnothing 2$ mm.

Axialer Sperrhub ca. 13 mm.
2 DOM Schlüssel, Stahl, 2,4 mm stark, vernickelt. Schlüssel in Sperr- und Offenstellung abziehbar.

Für Schließanlagen geeignet

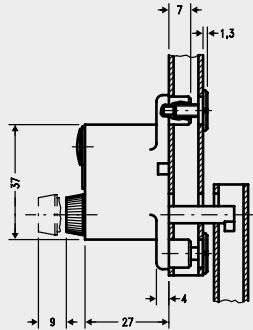
Vitrinenverschluss

Type 336-020-1

Best. - Nr.: 220501 Laufsuh-Verschluss



Für Schließanlagen geeignet



Rechte Ausführung für Glasschiebetüren, linke Schiebetür vorne laufend. Zylinder: Messing, matt vernickelt. Gehäuse: Zink-Druckguß, matt vernickelt.

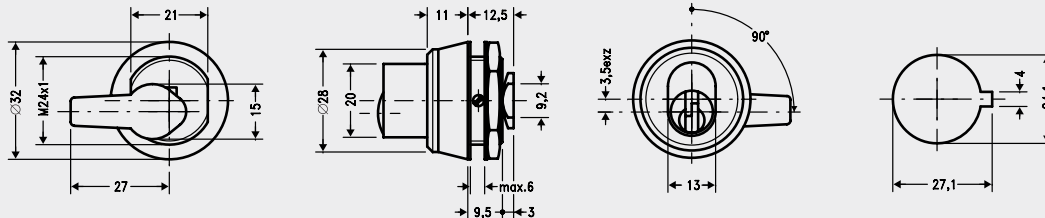
5 Stiftzuhaltungen \varnothing 2 mm
2 DOM Schlüssel, Stahl, 2,4 mm stark, vernickelt. Schlüssel in Sperr- und Offenstellung abziehbar. Tagesver- schluß ist ohne Schlüssel möglich.

Vitrinenverschluss

Type 369-067-7

Best. - Nr.: 212951

Glasschiebetür-Verschluss



Zylinder: Messing, matt vernickelt.
5 Stiftzuhaltungen \varnothing 2 mm.
Schlüssel-Drehweg 90°.
Axialer Sperrhub 11 mm.

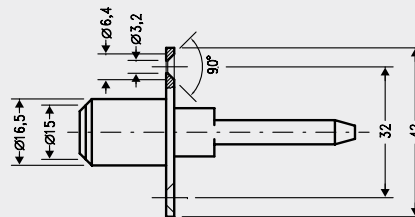
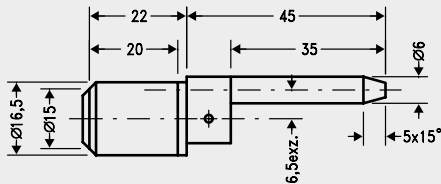
2 DOM Schlüssel, Stahl, 2,4 mm stark,
vernickelt. Schlüssel in Sperr- und
Offenstellung abziehbar.

Für Schließanlagen geeignet

Zentralverschluss

Type 339-06U-40

Best. - Nr.: 243894



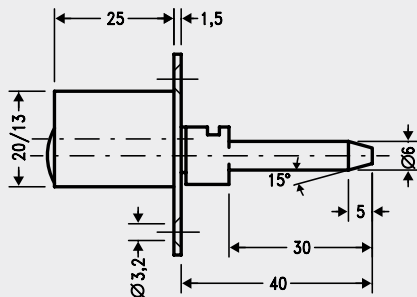
Mit Kugelraste, zum Einbau in Traverse oder Zahlbrett.
Zylinder: Zink-Druckguß, matt vernickelt.
5 Plättchenzuhaltungen.

Schlüssel- und Exzenter-Drehweg 180°.
Stangenanhebung 13 mm.
2 DOM Schlüssel, Stahl, 2 mm stark, vernickelt. Schlüssel in Sperr- und Offenstellung abziehbar.

Zentralverschluss

Type 339-011-1

Best. - Nr.: 240357



Für Schließanlagen geeignet

Zum Einbau in Traverse oder Zahlbrett.
Zylinder: Messing, matt vernickelt.
Anschraubplatte: Stahl, vernickelt.
5 Stiftzuhaltungen $\varnothing 2$ mm.
Schlüssel-Drehweg 360° .

Exzenter-Bewegung 180° .
Stangenanhebung 13 mm.
2 DOM Schlüssel, Stahl, 2,4 mm stark,
vernickelt. Schlüssel in Sperr- und
Offenstellung abziehbar.

Bestellformular

Hiermit bestellen wir:



Typ	Menge	Ausführung

Firma

Name

Fax

Kundennummer

Telefon

Datum Unterschrift



SICHERHEITSTECHNIK

DOM Sicherheitstechnik
GmbH & Co. KG
Postfach 1949
D-50309 Brühl
Tel. +49 (0)22 32-704 0
Fax +49 (0)22 32-704 375
www.dom-sicherheitstechnik.com
dom@dom-sicherheitstechnik.com

DOM Sicherheitstechnik
Gesellschaft m.b.H.
Missindorfstraße 19-23
A-1140 Wien
Tel. +43 (0)1-7 89 73 77
Fax +43 (0)1-7 89 73 77 73
www.dom.at
office@dom.at

DOM AG Sicherheitstechnik
Breitenstraße 11
CH-8852 Altendorf
Tel. +41 (0)55-4 51 07 07
Fax +41 (0)55-4 51 07 01
www.dom-sicherheitstechnik.ch
dom.schweiz
@dom-sicherheitstechnik.ch

DOM Sarl
214 Z.A. Les Petits Carreaux
2, Avenue des Roses
F-94386 Bonneuil-sur-Marne Cedex
Tel. +33 (0)1-45 13 69 69
Fax +33 (0)1-43 39 03 57
www.dom-france.com
info@dom-france.com

RONIS-DOM Ltd.
Unit 1 Junction 2 Industrial Estate
Demuth Way
Oldbury
GB-Birmingham, B69 4 LT
Tel. +44 (0)800 988 43 48
Fax +44 (0)800 988 43 49
www.domcylinders.co.uk
sales@ronis-dom.co.uk

DOM-Nederland
Postbus 1186
NL-2280 CD Rijswijk
Tel. +31 (0)70-3 19 30 06
Fax +31 (0)70-3 99 69 03
www.dom-nederland.nl
info@dom-nederland.nl

Benidorm Locks S.L.
Plaza Jaime I n° 13 -1°
E-03580 Alfaz del Pi
Alicante
Tfno. +34 96 58 89 90 8
Fax +34 96 58 89 90 9
www.benidormlocks.com
info@benidormlocks.com

Hoberg N.V.
Dorpstraat 444
B-3061 Leefdaal
Tel. +32 (0)2-7 67 33 02
Fax +32 (0)2-7 67 87 03
www.hoberg.be
info@hoberg.be

HOBERG Luxembourg AG
2, rue d'Anvers
L-1130 Luxembourg
Tel. +325-26.18.75.75
Fax +352-26.18.76.76
www.hoberg.lu
info@hoberg.lu

DOM Polska Sp. z o.o.
ul. Krótka 7/9
PL-42-200 Czeszochowa
Tel. +48 (0)34-360 53 64
Fax +48 (0)34-360 53 67
www.dom-polska.pl
jgawecki@dom-polska.pl

C. P. Jakobsen
Ringbakken 3, Ganlose
DK-3660 Stenlose
Tel. +45 (0)48 18-47 00
Fax +45 (0)48 18-47 41
www.cpj.dk
cpj@cpj.dk

Ihr Sicherheitsfachberater:

